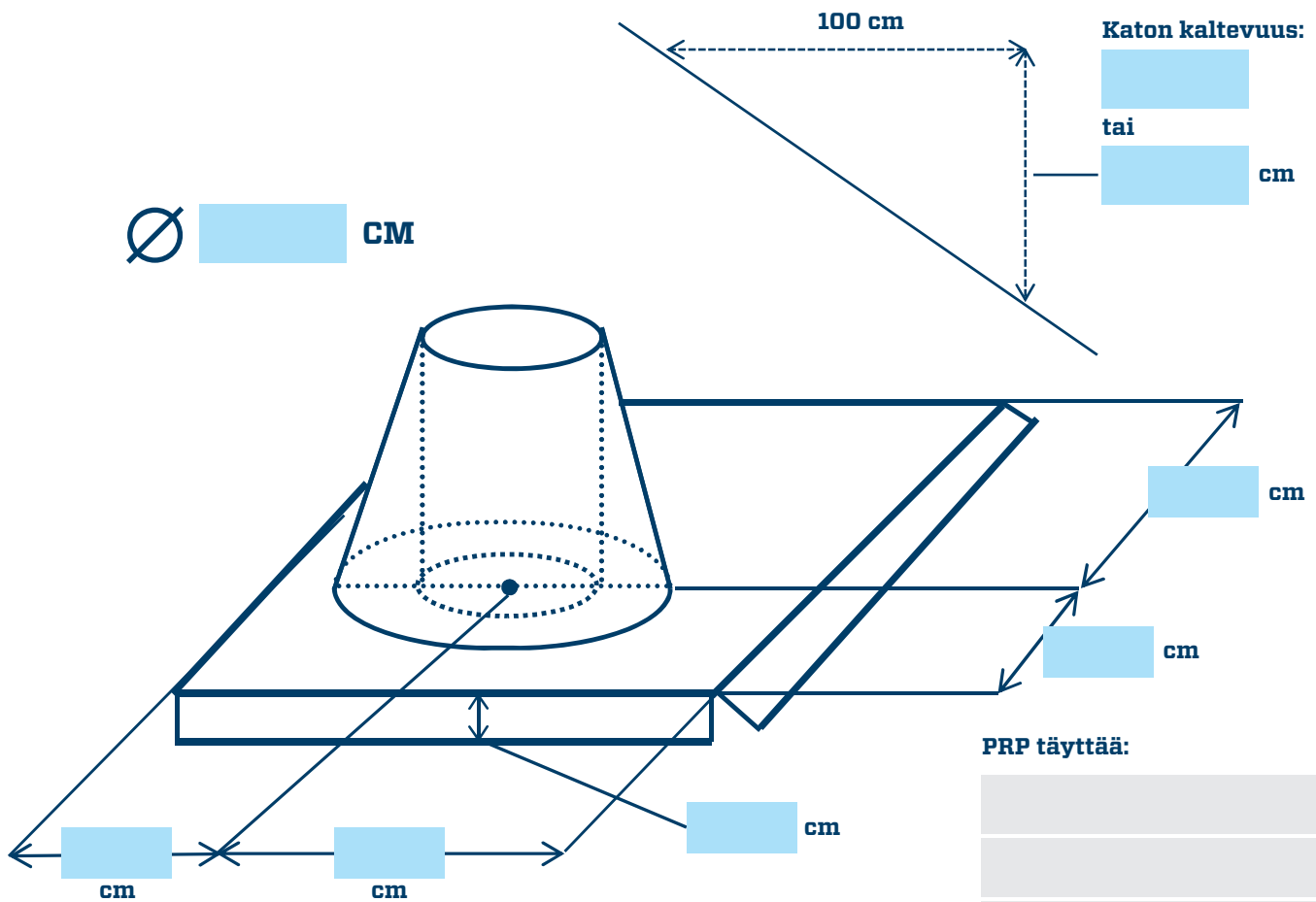


**Asiakas:** 
**Päiväys:** 
**Merkki:** 
**Puhelin:** 
**Tarvitaan: Pvm**  **Klo** 
**Tilaaaja:** 
**As. urak.**  **As.tunti**  **Nouto** 

**PRP täyttää:**
  
  
  
  
  

**Kartion korkeus vakio 30 cm**
**TAI muu kartion korkeus cm:** 
**Pelti väri RR:** 
**Pinta:** 
**Yhteensä:** 
**Kiinan hattu**  **Lock 2,5**  **Lock 3,8**